

Alfa Laval Clapet anti-retour NF

Vannes de régulation/Clapets anti-retour

Introduction

Le clapet anti-retour Alfa Laval LKC est un clapet anti-retour hygiénique utilisé dans divers procédés des industries hygiéniques pour empêcher l'écoulement en sens inverse. Il est facile à installer, ce qui garantit la sécurité et la haute qualité du produit. Il est disponible en deux versions : le LKC-2 pour un écoulement vertical et le LKC-H pour un écoulement horizontal.

Application

Le clapet anti-retour LKC est largement utilisé pour l'écoulement unidirectionnel de produits dans des lignes de traitement hygiéniques dans les industries laitière, alimentaire, des boissons, des brasseries et bien d'autres.

Avantages

- Vanne à action automatique de haute fiabilité
- Facile à installer
- Protège l'équipement de traitement
- Empêche l'inversion de l'écoulement

Conception standard

Le clapet anti-retour Alfa Laval LKC se compose d'un corps de vanne en deux parties, d'un clapet et d'un ressort, assemblés au moyen d'une bague de serrage et obturés de manière hygiénique avec une bague d'étanchéité spéciale. Un disque-guide à quatre doigts assurent l'alignement du clapet de la vanne à ressort avec un joint torique. La vanne est disponible avec des extrémités à souder et de serrage pour raccords ISO et DIN.

Principe de fonctionnement

Le clapet anti-retour Alfa Laval LKC s'ouvre et se ferme en fonction de la pression. Le ressort actionne le clapet de vanne et maintient cette dernière fermée jusqu'à ce que la force de la pression dans l'admission du produit soit supérieure à la force du ressort. Si une inversion de flux se produit, la force du ressort et la pression de sortie maintiennent le clapet fermé. La pression différentielle requise pour l'ouverture du clapet lorsqu'il est monté sur un conduit vertical est d'environ 6 kPa (0,06 bar).



CARACTÉRISTIQUES TECHNIQUES

Température

Température max. :	140 °C (EPDM)
Température mini. :	-10 °C

Pression

Pression maxi. du produit :	1000 kPa (10 bar)
-----------------------------	-------------------

Classification

Classification :	II 2 G D ¹
------------------	-----------------------

¹ Cet équipement est en dehors du champ d'application de la directive 2014/34/UE et ne doit pas porter un marquage CE distinct conformément à la directive car l'équipement n'a pas de source d'inflammation propre.

Mécanique

La pression différentielle requise pour ouvrir le clapet monté dans une conduite verticale, comme indiqué dans la figure 2, est d'environ 6 kPa (0,06 bar).

Options

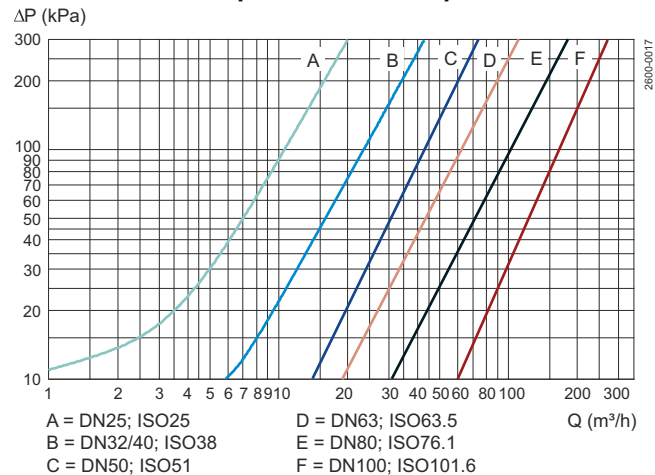
Joint d'étanchéité en nitrile (NBR) ou en élastomère fluoré (FPM) en contact avec le produit.

DONNÉES PHYSIQUES

Matériaux

Pièces en acier en contact avec le produit :	1.4301 (304) / 1.4404 (316L)
Finition de surface externe :	Brillante (usinée Ra = 1,6)
Finition de surface interne :	Ra < 0,8 µm
Joint en contact avec le produit :	Élastomère EPDM

Courbe chute de pression/de capacité



Remarque ! Pour les courbes, on applique ce qui suit :
 Fluide : Eau (20 °C)
 Mesure : Conformément à VDI 2173.

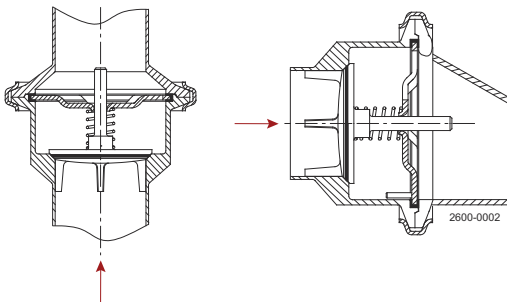


Figure 1. Sens de l'écoulement.

Représente la position de montage optimale. D'autres positions sont possibles, p. ex., horizontale. Les quatre doigts de guidage du cône du clapet assurent un alignement correct.

Rotation de 90°.

Dimensions (mm)

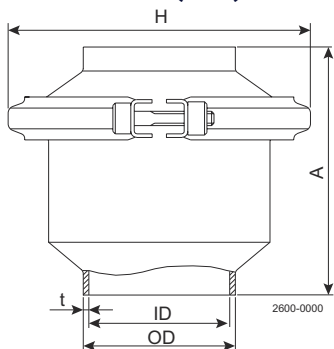


Figure 2. Montage vertical

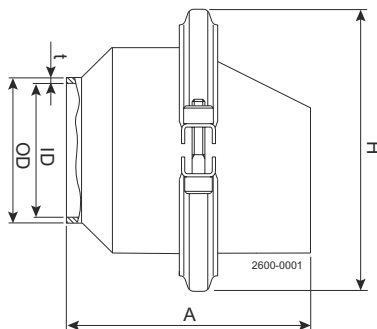


Figure 3. Montage horizontal

Tableau 1. Dimensions - Montage vertical

Taille	ISO						DIN						
	25	38	51	63,5	76,1	101,6	DN 25	DN 32	DN 40	DN 50	DN 65	DN 80	DN 100
A	62,5	75,0	87,5	95,0	115	155	62,5	75,0	75,0	87,5	95,0	115	155
DE	25,4	38,4	51,4	63,9	76,4	102	30,0	36,0	42,0	54,0	70,0	85,0	104
DI	22,5	35,5	48,5	60,5	72,0	97,6	26,0	32,0	38,0	50,0	66,0	81,0	100
t	1,45	1,45	1,45	1,7	2,2	2,2	2	2	2	2	2	2	2
H	72,0	85,5	99	127	138	164	72,0	85,5	85,5	99	127	138	164
Poids (kg)	0,5	0,7	1,0	1,7	2,4	4,3	0,5	0,7	0,7	1,0	1,7	2,4	4,3

Tableau 2. Dimensions - Montage horizontal

Taille	ISO				
	25	38	51	63,5	76,1
A	95,5	86,4	104,1	119,4	139,7
DE	25,4	38,4	51,4	63,9	76,4
DI	22,5	35,5	48,5	60,5	72,0
t	1,45	1,45	1,45	1,7	2,2
H	72,0	85,5	99,0	127,0	138,0
Poids (kg)	0,5	0,7	1,0	1,7	2,4

Le présent document et son contenu sont soumis à des droits d'auteur et autres droits de propriété intellectuelle détenus par Alfa Laval AB (publ) ou l'une des sociétés de son groupe (ci-après, ensemble, « Alfa Laval »). Aucune partie de ce document ne peut être copiée, reproduite ou transmise sous quelque forme ou par quelque moyen que ce soit, ou à quelque fin que ce soit, sans l'autorisation expresse écrite d'Alfa Laval. Les informations et les services fournis dans ce document le sont au bénéfice et à titre de service pour l'utilisateur, et aucun engagement ni garantie n'est fait quant à l'exactitude ou à l'adéquation de ces informations et de ces services à quelque fin que ce soit. Tous droits réservés.

Comment contacter Alfa Laval

Nos coordonnées sont mises à jour sur notre site Internet www.alfalaval.com