

Alfa Laval H5

Échangeur de chaleur à plaques jointées pour applications hygiéniques

Introduction

Hygienic Line d'Alfa Laval est une gamme d'échangeur de chaleur haut de gamme, conçus spécialement pour les industries pharmaceutiques, laitières, des boissons, de la brasserie et d'autres industries où les normes d'hygiène ne tolèrent aucune concession.

La répartition optimale de l'écoulement assure une nettoyabilité supérieure et de longues durées de fonctionnement. Notre modèle de plaques spécial permet un traitement doux des produits délicats. Plusieurs caractéristiques de conception innovantes de la plaque et du joint permettent une production alimentaire en toute sécurité.

Applications

- Biotechnologique et pharmaceutique
- Denrées alimentaires, produits laitiers et boissons
- Soins domestiques et personnels

Avantages

- Normes hygiéniques supérieures - plaques conçues avec la sécurité alimentaire comme principale priorité
- Traitement doux des produits sensibles
- Distribution supérieure pour de longues heures de fonctionnement
- Le lot de plaques présente un alignement parfait de celles-ci
- Configuration flexible – possibilité de reconstruire l'échangeur de chaleur

Fonctionnalités

Chaque détail est soigneusement conçu pour assurer le respect des normes d'hygiène les plus exigeantes, un traitement doux du produit et un nettoyage efficace. Sélection de fonctions disponibles, selon la configuration, il se peut que certaines fonctions ne soient pas applicables :



- SmoothPort™
- Fixation de joint ClipGrip™
- Chambre de fuite hygiénique
- Alignement de plaques SteerLock™
- Coins interchangeables
- Pieds réglables Hygienic



- EquiFlow™
- CleanChannel™

Services d'entretien Alfa Laval

Notre vision : devenir votre partenaire de confiance pour tous vos besoins en entretien et atteindre ensemble des performances durables. Alfa Laval propose une gamme complète d'offres d'entretien pour vos échangeurs de chaleur à plaques, de la mise en service de votre installation jusqu'à son remplacement, pour son exploitation et les améliorations de ses processus. Tout au long de son cycle de vie, vous pourrez compter sur plus de 140 ans d'expérience technique et d'innovation de solutions de service adaptées aux besoins de votre entreprise. Grâce à nos collaborateurs déployés dans le monde entier, notre offre n'a jamais été aussi accessible.

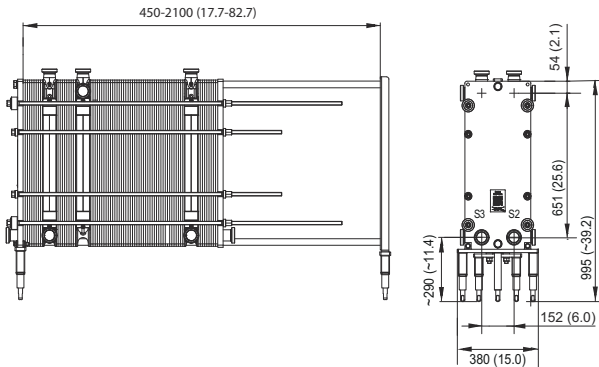
Pour plus d'informations sur notre offre complète de services et obtenir nos coordonnées, rendez-vous sur www.alfalaval.com/service.

Remarques générales sur les informations techniques

- L'offre globale présentée dans cette brochure ne sera peut-être pas disponible pour toutes les régions
- Certaines combinaisons peuvent ne pas être configurables

Schéma coté

Dimensions en mm (")



Données techniques

Plaques	Type	Canal libre, mm (pouces)
P	Plaque unique	3 (0,1)
PG	Plaque à double paroi	3 (0,1)

Matériaux

Plaques de transfert de chaleur	Alloy 316, Titanium
Joints de champ	NBR, EPDM
	Acier inoxydable solide
Bâti et plaque de serrage	Revêtement en acier inoxydable
	Acier au carbone, peinture époxy

Autres matériaux disponibles sur demande.

L'échangeur de chaleur à plaques peut être fabriqué selon la certification 3A.

Les joints d'étanchéité sont fabriqués conformément aux réglementations de la FDA.

Données fonctionnelles

Type de bâti	Pression de service max. barg (psig)	Température nominale max. °C (°F)
FM, PED	11,0 (159)	160 (320)
FM, pvcALS	10,0 (145)	160 (320)
SM, ALS	10,0 (145)	160 (320)
SG, PED	16,0 (232)	160 (320)
SG, ALS	16,0 (232)	160 (320)

Le présent document et son contenu sont soumis à des droits d'auteur et autres droits de propriété intellectuelle détenus par Alfa Laval AB (publ) ou l'une des sociétés de son groupe (ci-après, ensemble, « Alfa Laval »). Aucune partie de ce document ne peut être copiée, reproduite ou transmise sous quelque forme ou par quelque moyen que ce soit, ou à quelque fin que ce soit, sans l'autorisation expresse écrite d'Alfa Laval. Les informations et les services fournis dans ce document le sont au bénéfice et à titre de service pour l'utilisateur, et aucun engagement ni garantie n'est fait quant à l'exactitude ou à l'adéquation de ces informations et de ces services à quelque fin que ce soit. Tous droits réservés.

Comment contacter Alfa Laval

Nos coordonnées sont mises à jour sur notre site Internet www.alfalaval.com

Des estimations de pression et de température peuvent être disponibles sur demande.

Raccords

Clamp, SMS, DIN (unions et brides), BS/RJT, FN1, et IDF/ISO.