

Alfa Laval Front 8

Échangeur de chaleur à plaques et joints pour applications hygiéniques

Introduction

L'Alfa Laval FrontLine est la gamme premium d'échangeurs de chaleur utilisée pour les produits laitiers, les aliments, les boissons et d'autres applications hygiéniques qui requièrent un traitement du produit en douceur, de longues périodes de fonctionnement ou une plus grande facilité de nettoyage. Une vaste gamme de types de plaques et de joints est disponible.

La plaque Clip dispose d'un modèle de plaque de type chevrons, conçu pour les applications hygiéniques. Les points d'entrée, la zone de distribution et la forme et la profondeur de pression du modèle de la plaque assurent une performance optimale.

Les plaques WideStream avec un modèle de plaques spécial et un nombre de points de contact limité sont adaptées aux produits visqueux et contenant de la pulpe et des fibres.

En plus de la configuration normale de plaque individuelle, ce modèle est également disponible avec les plaques Gemini à double paroi. Les plaques Gemini sont entièrement lavables et accessibles, et sont utilisées à titre de précaution supplémentaire pour éviter l'intermélange des fluides.

Applications

- Biotechnologique et pharmaceutique
- Denrées alimentaires, produits laitiers et boissons
- Soins domestiques et personnels

Avantages

- Sécurité hygiénique supérieure – plaques conçues pour applications alimentaires
- Traitement doux des produits sensibles
- Propreté absolue
- Configuration flexible – possibilité de reconstruire l'échangeur de chaleur

Features

Every detail is carefully designed to ensure the highest hygienic standards, gentle product treatment and efficient cleaning. Selection of available features, depending on configuration some features may not be applicable:



- Five-point alignment
- Corner guided alignment system



- Chocolate pattern distribution area
- T-bar roller
- Clip-on gasket
- Leak chamber
- Bearing boxes
- Fixed bolt head
- Key hole bolt opening
- Lock washer
- Pressure plate roller
- Connection plate roller
- Interchangeable corners
- Adjustable feet
- 2-point feet support on column
- Tightening bolt cover

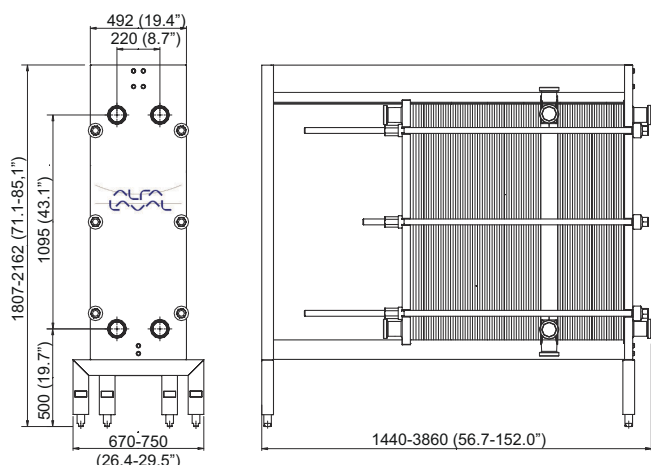
Portefeuille de services 360° Alfa Laval

Notre offre de services étendue assure une performance hors pair de votre équipement Alfa Laval durant son cycle de vie. Le Portefeuille de services 360° Alfa Laval comprend des services d'installation, de nettoyage et de réparation, ainsi que des pièces de rechange, de la documentation technique et la résolution des problèmes. Nous proposons également le remplacement, la modernisation, les tests d'intégrité, la surveillance, etc.

Pour plus d'informations sur notre offre complète de services
et nos coordonnées, rendez-vous sur [www.alfalaval.com/
service](http://www.alfalaval.com/service).

Schéma coté

Dimensions en mm (")



Raccords

Pièces mâles DIN, SMS, Tri-CLAMP, BS/RJT et IDF/ISO.

Remarques générales sur les informations techniques

- L'offre globale présentée dans cette brochure ne sera peut-être pas disponible pour toutes les régions
- Certaines combinaisons peuvent ne pas être configurables

Données techniques

Plaques	Type	Canal libre, mm (")
Clip 8	Plaque unique	4,0 (0,16)
Clip 8-G	Gemini (hygiénique), Double paroi	4,0 (0,16)
Clip 8-WS	WideStream	4,0 (0,16)

Matériaux

Plaques de transfert de chaleur	316/316L, 254 Ti
Joints de champ	NBR, EPDM
Raccords	Acier inoxydable résistant aux acides
Bâti et plaque de serrage	Acier inoxydable massif, revêtement en acier inoxydable ou revêtement de surface

Autres matériaux disponibles sur demande.

L'échangeur de chaleur à plaques peut être fabriqué selon la certification 3A.

Les joints d'étanchéité sont fabriqués conformément aux réglementations de la FDA.

Operational data

Frame type	Max. design pressure barg (psig)	Max. design temperature °C (°F)
RM, pvcALS	10.0 (145)	150 (302)
RM, PED	10.0 (145)	150 (302)
RH, pvcALS	16.0 (232)	150 (302)
RH, PED	16.0 (232)	150 (302)
RD, PED	21.0 (304)	150 (302)

Extended pressure and temperature rating may be available on request.

Le présent document et son contenu sont soumis à des droits d'auteur et autres droits de propriété intellectuelle détenus par Alfa Laval AB (publ) ou l'une des sociétés de son groupe (ci-après, ensemble, « Alfa Laval »). Aucune partie de ce document ne peut être copiée, reproduite ou transmise sous quelque forme ou par quelque moyen que ce soit, ou à quelque fin que ce soit, sans l'autorisation écrite d'Alfa Laval. Les informations et les services fournis dans ce document le sont au bénéfice et à titre de service pour l'utilisateur, et aucun engagement ni garantie n'est fait quant à l'exactitude ou à l'adéquation de ces informations et de ces services à quelque fin que ce soit. Tous droits réservés.

Comment contacter Alfa Laval

Nos coordonnées sont mises à jour sur notre site Internet www.alfalaval.com