



GAMME

FILTRE A BARREAUX
MAGNETIQUES



www.pwg.fr

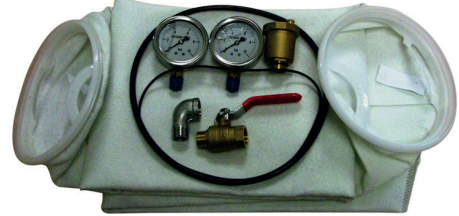


FILTRES A POCHE DOUBLE MANOMETRE AVEC KIT PREMIUM



Caractéristiques du Kit Premium

- Température max : 90° C
- Pression maximum : 10 Bar



Le kit comprend :

- Un purgeur automatique
- 2 manomètres glycerine
- 2 poches de filtration
- 2 joints de couvercle
- 2 joints de panier
- Un coude inox
- Une vanne DN15 BS de vidange



Ce manomètre à bain d'huile en acier inoxydable est le complément indispensable pour la lecture de la différence de pression.

Principales caractéristiques :

- Montage 1/4" fileté qui convient parfaitement au filtre
- Plage de pression de 10 bar : la jauge permet de surveiller avec précision les changements de pression.
- Remplie de glycérine afin de réduire les vibrations et fournir une lecture de pression plus précise et augmenter sa durée de vie.

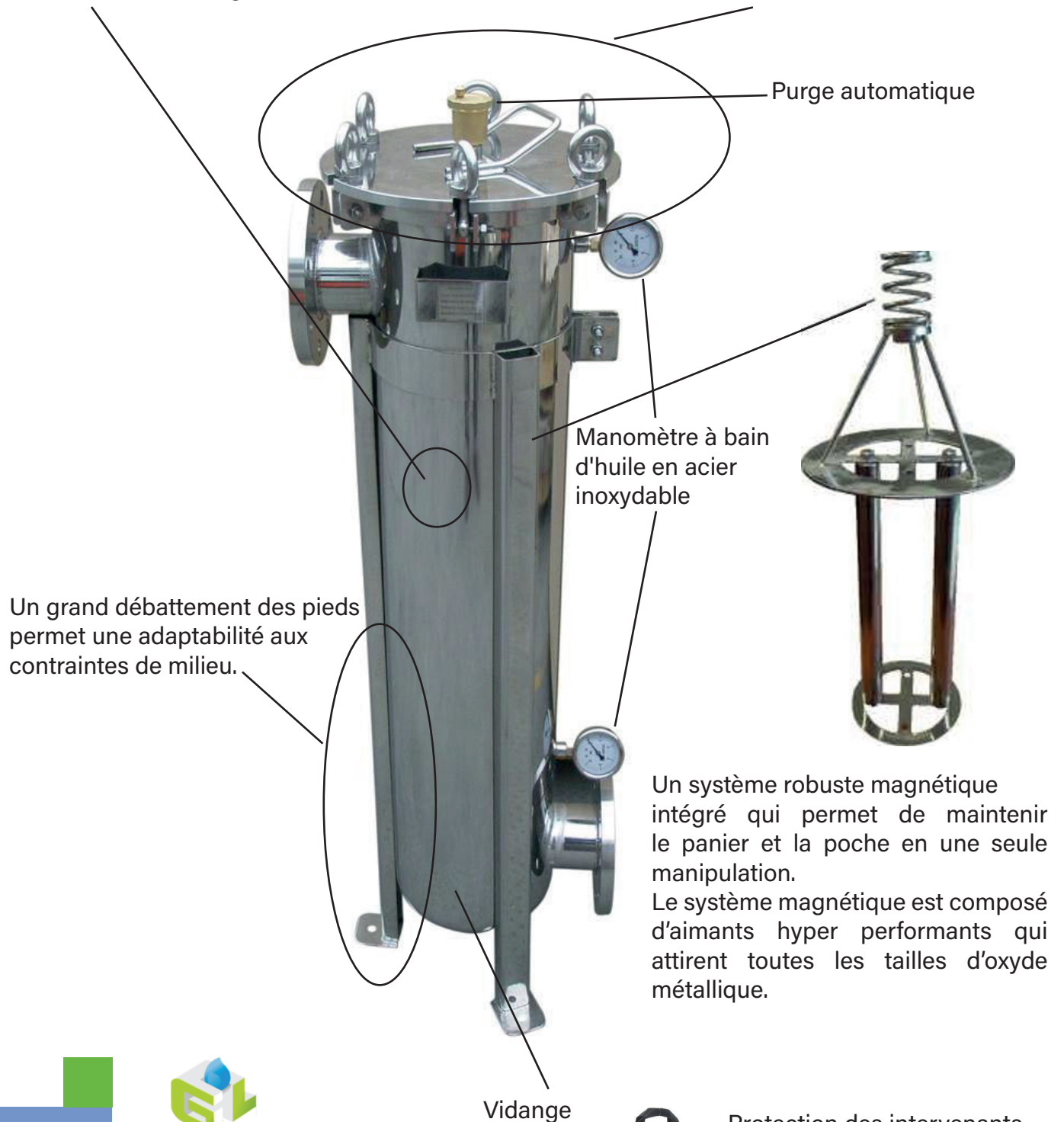
Modèles	DN20	DN32	DN40	DN50	DN80 B
Débit nominal/maxi (m ³ /h)	5/7	8/10	15/20	25/40	32/50
Perte de charge (bar)	0.15	0.15	0.21	0.25	0.21
Diamètre couvercle (en mm)	202	202	312	312	312
Diamètre hors tout (en mm)	202	202	312	312	380
Hauteur (A) mini (en mm)	730	730	830	1120	1120
H entrée (B) (en mm)	190	190	165	165	188
H sortie (C) (en mm)	440	420	495	485	858
Diamètre (D) (en mm)	114	114	219	219	219



LES PLUS DE NOTRE GAMME FILTRE A POCHE

La surface inox du filtre est polie pour faciliter le nettoyage et maintenir un état de surface propre pour les environnements exigeants.

Le couvercle est entièrement amovible, permettant un travail facilité autour du filtre.



Un grand débattement des pieds permet une adaptabilité aux contraintes de milieu.

Manomètre à bain d'huile en acier inoxydable

Purge automatique

Vidange

Un système robuste magnétique intégré qui permet de maintenir le panier et la poche en une seule manipulation.

Le système magnétique est composé d'aimants hyper performants qui attirent toutes les tailles d'oxyde métallique.

Protection des intervenants. Aucun angle saillant préservant ainsi les opérateurs de coupure.





NOS MULTIPLEX

Collecteurs en DN100 et DN125 pour filtre à poche en DN80 Brides



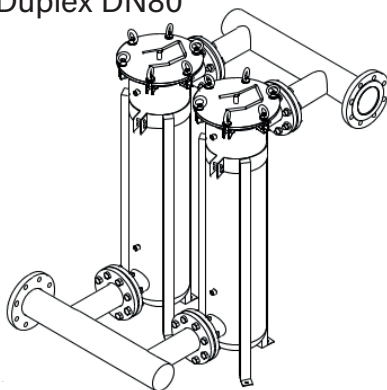
Ce collecteur permet d'augmenter le débit d'une installation en doublant ou en triplant le nombre de filtres.

Deux filtres sont montés avec collecteur en DN100
Trois filtres sont montés avec collecteur en DN125

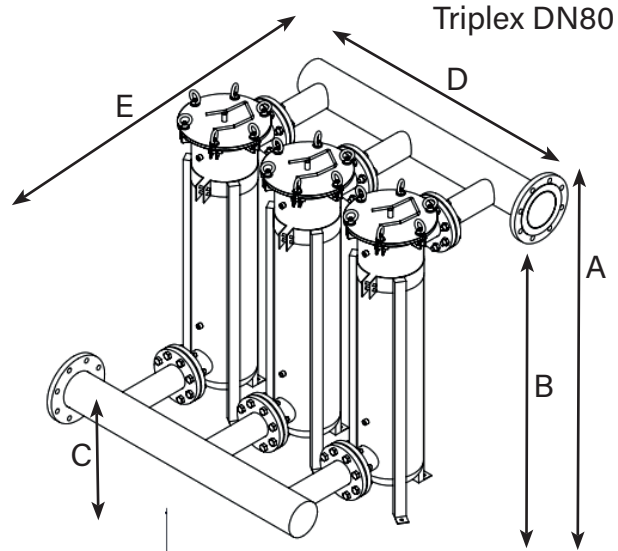
Nous livrons l'ensemble complet avec deux collecteurs en DN100 ou DN125, deux ou trois filtres et un kit d'installation comprenant les joints et la visserie.

DN Collecteur	Nombre de filtre DN80	Nombre de collecteur	Nombre de joints
DN 100	2	2	6
DN 125	3	2	8

Duplex DN80



Triplex DN80



Modèles	DN100 B	DN125 B
Référence	1632014975	1632014976
Débit nominal/maxi (m ³ /h)	50/70	70/100
Hauteur (A) mini (en mm)	1182	1182
H entrée (B) (en mm)	165	188
H sortie (C) (en mm)	485	858
Largeur (D) (en mm)	790	1180
Pronfondeur (E) (en mm)	1160	1270



NOS CIRCULATEURS



Circulateur à faible consommation d'énergie (qualifiés ERP). Ce circulateur professionnel est conçu pour tout système de circulation d'eau en boucle fermée pour : les circuits de chauffage, de refroidissement et les circuits industriels.

Le corps de la pompe est en acier moulé traité; l'axe est en acier inox; les pales sont en polyphénylène; le rotor est noyé et les roulements sont en carbone. Le moteur est protégé.

L'adaptation des performances hydrauliques est automatique selon le mode de fonctionnement choisi.

Principaux avantages :

1. Circulateurs adaptés au débit de l'installation ou au débit nominal du filtre
2. Équipés de variateur et de moteur EEI<0,23
3. Mamelon fourni pour adapter le circulateur au filtre
4. Une garantie de deux ans couvre chaque circulateur

Modèles Circulateurs	DN20/32	DN32/40	DN40/50	DN50 B	DN80 B
Débit maxi	4 m ³ /h	8.5 m ³ /h	11 m ³ /h	25 m ³ /h	50 m ³ /h
Pression de service	6 bars	10 bars	10 bars	10 bars	10 bars
Entrée - Sortie	G 2"	G 2"	G 2"	Bride DN50	Bride DN80
Hm maxi	7.6 m	10 m	11 m	12 m	12 m
Température	5°C >> 110° C	5°C >> 110° C	5°C >> 110° C	5°C >> 110° C	-20°C >> 110° C
Variation Deltap-v*	Oui	Oui	Oui	Oui	Oui
Variation Deltap-c*	Oui	Oui	Oui	Oui	Oui
3 vitesses	Oui	Oui	Oui	Oui	Oui

*Deltap-v : régulation pression différentielle variable

*Deltap-c : régulation pression différentielle constante



NOS HOUSSES ET COQUES

Caractéristiques :

- T°C max du tissu : 270°C
- T°C Min du tissu : -40°C
- Durée de vie entre 10 et 15 ans
- Epaisseur 40mm Psi avec densité de 35kg/m3
- M0 film Silicone



**Les certificats
D'ÉCONOMIES
D'ÉNERGIE**
*Ministère de la Transition
écologique et solidaire*

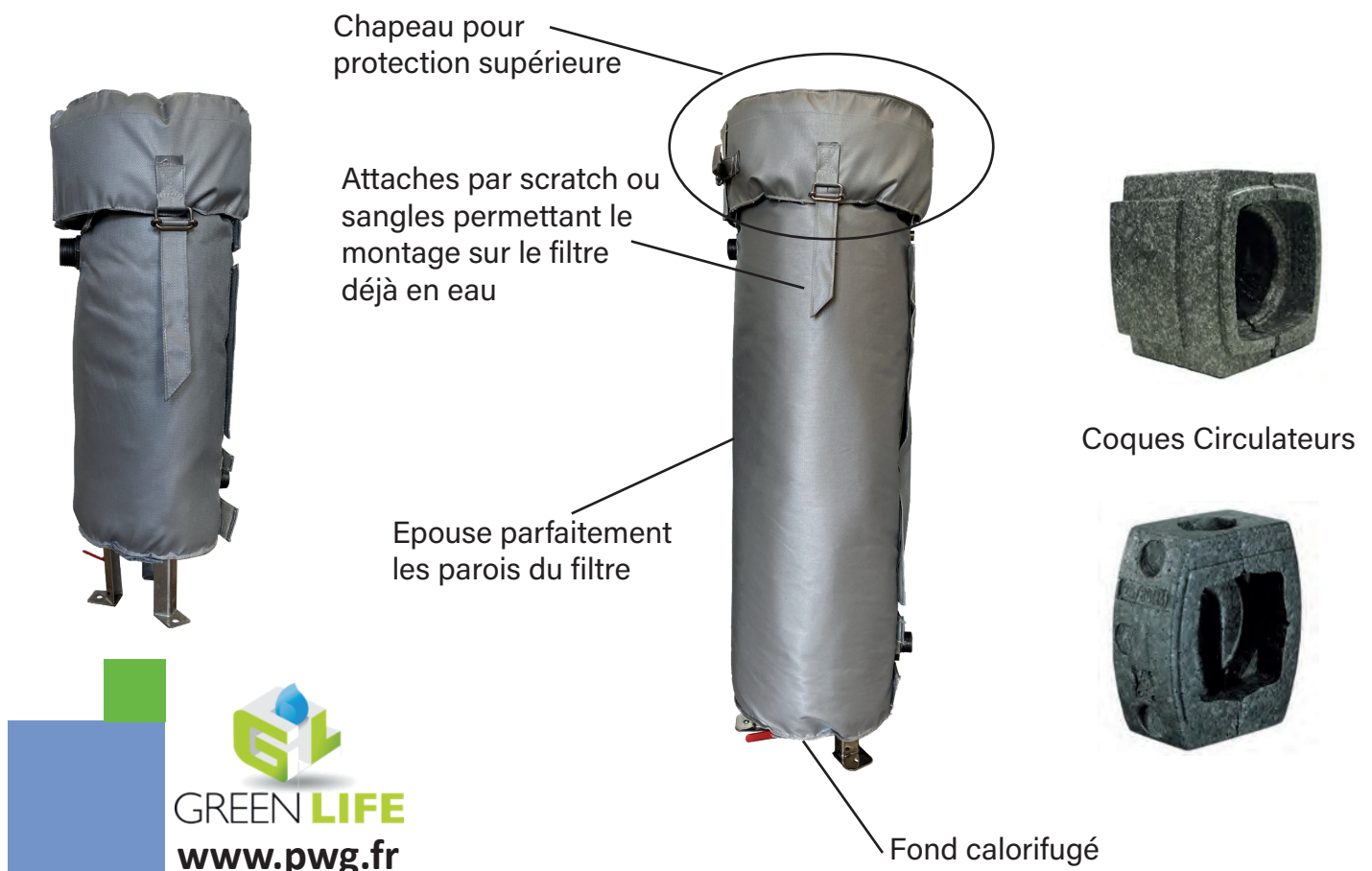
Les housses protègent complètement la centrale de filtration des déperditions de chaleur dans les installations de chauffage, de la condensation qui s'opère dans les installations d'eau glacée. Ce type de housse se monte très facilement sans outillage, après raccordement à l'installation, autour du corps de la centrale ainsi que sur le couvercle et le fond. Ce système permet d'isoler aussi l'ensemble de son environnement.

Avantages, facilité et simplification de la maintenance à l'intérieur de la centrale de filtration en enlevant le chapeau isotherme amovible.

Enveloppe : Tissus de verre avec enduction de silicone gris sur les deux faces pour un pouvoir calorifique (Masse surfacique nominale de 570 g/m2 +/- 7%)

Répond aux nouvelles exigences des réglementations du tertiaire.

Ce décret dit "décret tertiaire" ou " décret rénovation tertiaire" précise les modalités d'applications de l'article 175 de la loi ELAN (Evolution du logement, de l' Aménagement et du Numérique)





NOTRE COFFRET DELTA P

Principe : Permet la mesure de l'encrassement de la poche

Ce kit s'installe en complément de votre filtre à poche. Il permet de transmettre l'état du filtre à poche en temps réel via un contact sec. Ce boîtier s'installe soit sur le filtre, soit sur la housse de protection.

Il s'intercale en lieu et place des deux piquages des manomètres, cette connexion permet le branchement des manomètres pour une lecture visuelle de la valeur et pour transmettre l'information au boîtier des capteurs.

Deux capteurs de pression 4-20mA / 0-10 bar sont placés en amont et aval du filtre à poche. ils permettent de contrôler l'encrassement de la poche par une mesure de Delta P, avec une valeur réglable entre 0.4 bar et 1 bar.

Il permet également de piloter le circulateur et gérer son contact SSM.



Caractéristiques:

Fonctionnement très simple de la carte électronique :

A partir du signal fourni par chaque capteur en amont et aval de la poche et d'un point de consigne de Delta P réglable entre 0.4 bar et 1,0 bar.

3 états de fonctionnement possibles :

Led verte : Boîtier sous tension, en service, pompe et contact SSM (protection moteur) en service.

Led orange : Seuil Delta P atteint, prévoir le nettoyage; le relais sec de défaut est activé pour renvoyer une alarme à distance.

Led rouge : Seuil Delta P +10% atteint. Le filtre est colmaté, la pompe stoppée et le relais sec de défaut est activé.

L'acquiescement des alarmes (orange et rouge) se fait avec la fermeture de l'interrupteur sectionneur en façade.



NOUVEAU
REPORT GTC

