

# ecocirc, ecocirc +

## Circulateurs haut rendement pour chauffage domestique

### Applications

- Rénovation ou extension des systèmes existants
- Installations équipées de robinets thermostatiques
- Maisons individuelles ou immeubles
- Systèmes de chauffage au sol

### Caractéristiques

- Débit : jusqu'à 4,5 m<sup>3</sup>/h
- Hauteur manométrique : jusqu'à 8 m.
- Consommation électrique maxi. : 60 Watt
- Température du liquide pompé : -10°C à +110°C
- Température ambiante : -10°C à +40°C
- Pression maxi. de fonctionnement : 10 bar (PN 10)
- Alimentation électrique : Monophasé  
200-240 V 50/60 Hz
- Classe d'isolation : F (155°C)
- Classe de protection : IP 44
- Niveau sonore : ≤ 43 dB(A)
- Niveau EEI : ≤ 0,18



EEI ≤ 0,18

### Conception

- Pompes à haut rendement avec technologie ECM et rotor à aimant permanent
- Corps de pompe en fonte (ecocirc, ecocirc+)
- Lecture et réglage de la pompe par bouton multifonctionnel et led multicolore
- Affichage numérique (uniquement sur ecocirc+)
- Raccordement électrique par prise interchangeable
- Coque isolante

### Fonctionnalités

- Fonction de purge automatique de l'air
- Protection contre la marche à sec
- Modes de contrôle multiples : pression proportionnelle, pression constante et vitesse constante
- Modes de fonctionnement supplémentaires (uniquement sur ecocirc+) : eAdapt et mode nuit
- Connexion sans fil Bluetooth à l'application MY ecocirc (uniquement sur ecocirc+)

### Avantages produit

- Faible consommation d'énergie
- Facile à mettre en place
- Un seul bouton pour tous les réglages
- Visualisation de l'état de fonctionnement
- Prise de raccordement fournie
- Coque d'isolation incluse
- Fonctionnalité de purge automatique de l'air

### Code d'identification

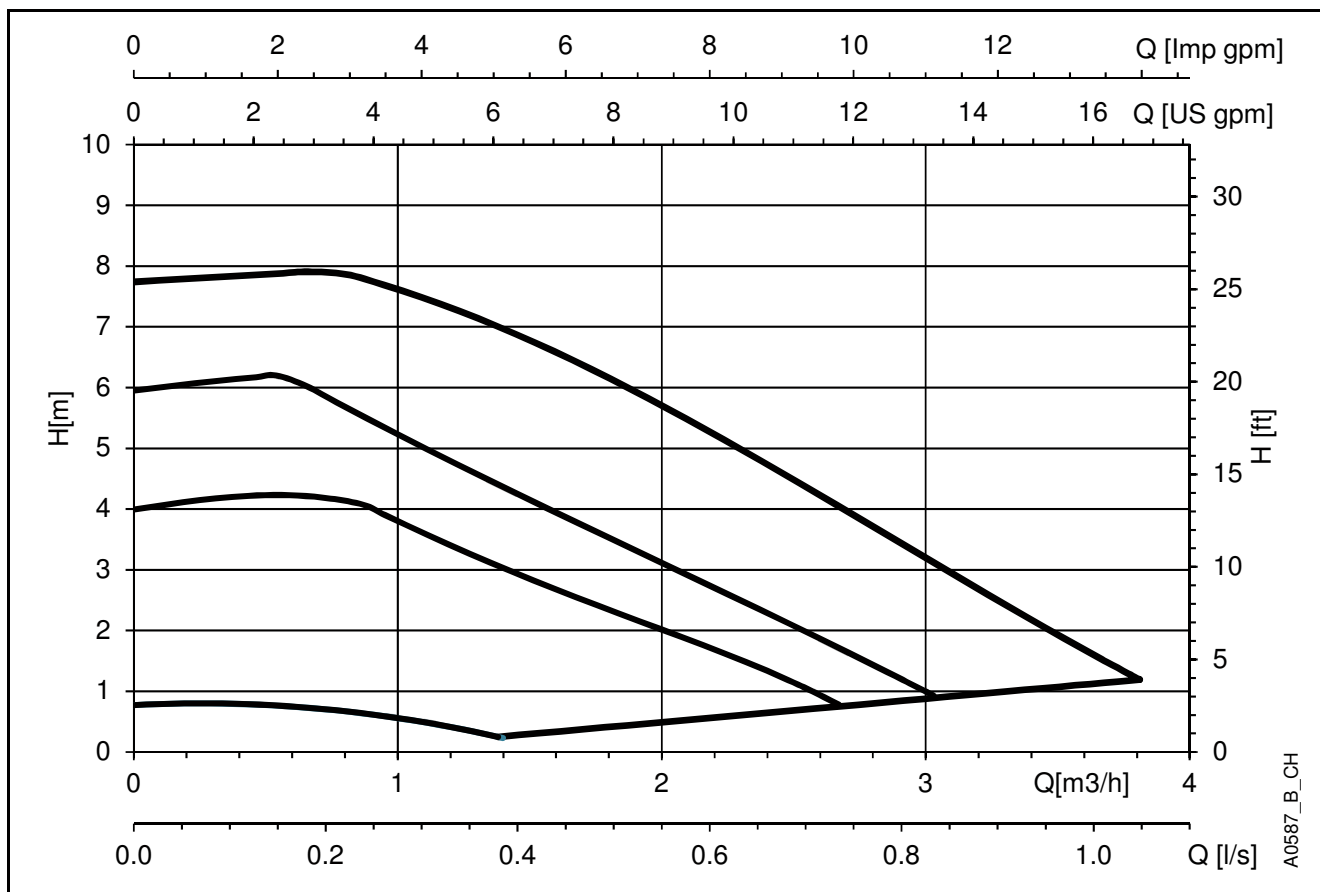
Exemple : ecocirc M + 15-6/130

Ecocirc	Nom de la série
M	Puissance moteur : S=24W, M=34W, L=60W
+	Avec affichage numérique
15	DN en mm
6	Hmax en mm
130	Entraxe en mm

Flashez moi

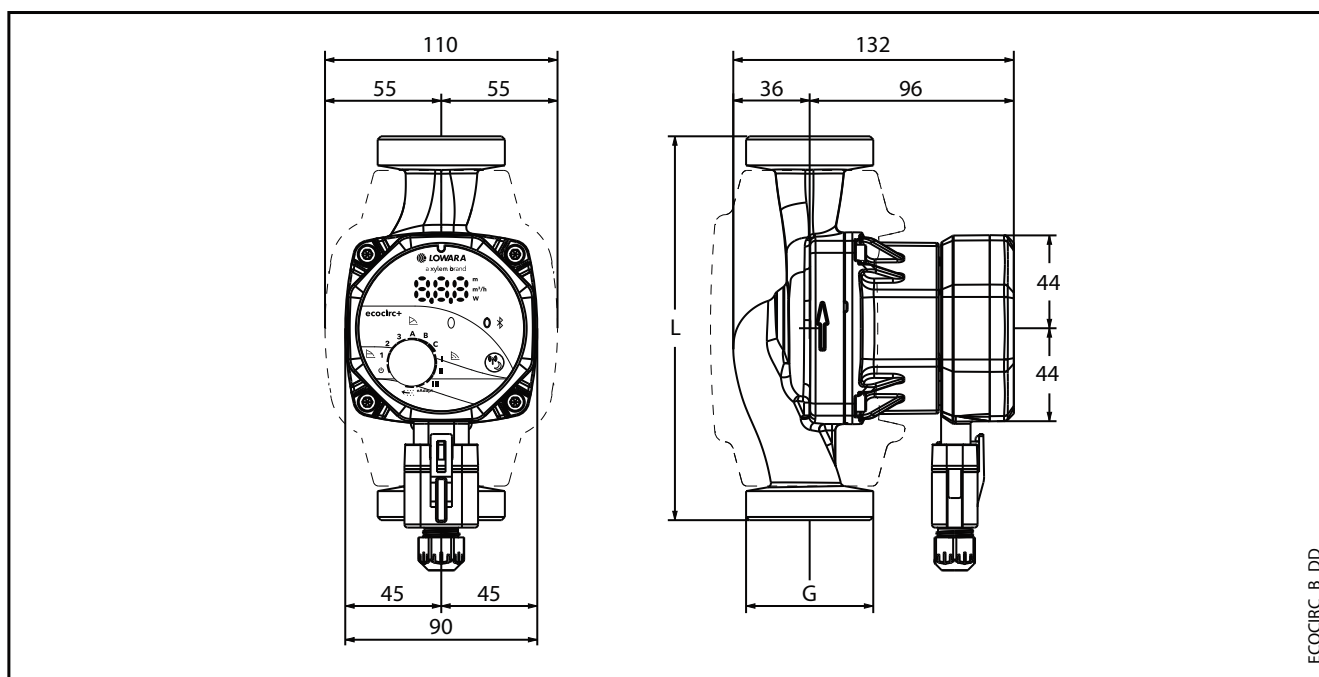


### Caractéristiques de fonctionnement



### Dimensions

ecocirc, ecocirc+



## Références et prix

ecocirc

Alimentation monophasée 1x 220-240 V, 50 Hz

Modèle	Référence	Entraxe (L) mm	Orifice G	DN	Poids kg
ecocirc S 15-4/130	60B0L1000	130	G1"	15	2,82
ecocirc M 15-6/130	60B0L1002		G1"	15	2,82
ecocirc L 15-8/130	60B0L1003		G1"	15	2,82
ecocirc S 20-4/130	60B0L1006		G1"1/4	20	1,9
ecocirc M 20-6/130	60B0L1007		G1"1/4	20	1,9
ecocirc S 25-4/130	60B0L1010		G1"1/2	25	2
ecocirc M 25-6/130	60B0L1011		G1"1/2	25	3,1
ecocirc L 25-8/130	60B0L1012		G1"1/2	25	2
ecocirc S 25-4/180	60B0L1016	180	G1"1/2	25	2,82
ecocirc M 25-6/180	60B0L1017		G1"1/2	25	2,82
ecocirc L 25-8/180	60B0L1018		G1"1/2	25	2,82
ecocirc S 32-4/180	60B0L1022		G2"	32	2,3
ecocirc M 32-6/180	60B0L1023		G2"	32	2,3
ecocirc L 32-8/180	60B0L1024		G2"	32	2,4

ecocirc+

Alimentation monophasée 1x 220-240 V, 50 Hz

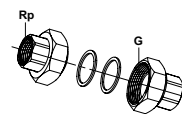
Modèle	Référence	Entraxe (L) mm	Orifice G	DN	Poids kg
ecocirc S+ 15-4/130	60B0L1028	130	G1"	15	2,82
ecocirc M+ 15-6/130	60B0L1029		G1"	15	2,82
ecocirc L+ 15-8/130	60B0L1030		G1"	15	2,82
ecocirc S+ 20-4/130	60B0L1031		G1"1/4	20	1,9
ecocirc M+ 20-6/130	60B0L1032		G1"1/4	20	1,9
ecocirc S+ 25-4/130	60B0L1033		G1"1/2	25	2
ecocirc M+ 25-6/130	60B0L1034		G1"1/2	25	3,1
ecocirc L+ 25-8/130	60B0L1035		G1"1/2	25	2
ecocirc S+ 25-4/180	60B0L1036	180	G1"1/2	25	2,82
ecocirc M+ 25-6/180	60B0L1037		G1"1/2	25	2,82
ecocirc L+ 25-8/180	60B0L1038		G1"1/2	25	2,82
ecocirc S+ 32-4/180	60B0L1039		G2"	32	2,3
ecocirc M+ 32-6/180	60B0L1040		G2"	32	2,3
ecocirc L+ 32-8/180	60B0L1041		G2"	32	2,4

## Accessoires

Modèle	Référence	Poids kg
<b>Installation</b>		
Raccords union DN15 G 1" - Rp 1/2" en acier galvanisé (comprenant 2 raccords et 2 joints)	105890340	0,05
Raccords union DN20 G 1 1/4" - Rp 3/4" en acier galvanisé (comprenant 2 raccords et 2 joints)	105890350	0,20
Raccords union DN25 G 1 1/2" - Rp 1" en acier galvanisé (comprenant 2 raccords et 2 joints)	105890200	0,25
Raccords union DN32 G 2" - Rp 1 1/4" en acier galvanisé (comprenant 2 raccords et 2 joints)	105890220	0,30
Raccords union DN15 G 1" - Rp 1/2" en laiton (comprenant 2 raccords et 2 joints)	105890341	0,15
Raccords union DN20 G 1 1/4" - Rp 3/4" en laiton (comprenant 2 raccords et 2 joints)	105890351	0,30
Raccords union DN25 G 1 1/2" - Rp 1" en laiton (comprenant 2 raccords et 2 joints)	105890201	0,40
Raccords union DN32 G 2" - Rp 1 1/4" en laiton (comprenant 2 raccords et 2 joints)	105890221	0,58
<b>Pièce de rechange</b>		
Prise pour ecocirc	644110026	0,03
Joint torique EPDM WRAS	672221790	-
Coque d'isolation pour tailles 15 - 20/130 et 20/150	664560000	0,20
Coque d'isolation pour tailles 25 - 32/180	664560001	0,20
Coque d'isolation pour tailles 25/130	664560003	0,20



Raccords union



Raccords union

NC = nous consulter