

# Alfa Laval CB200 / CBH200

## Échangeur de chaleur à plaques brasées

### Introduction

Les échangeurs de chaleur à plaques brasées Alfa Laval CB assurent un échange de chaleur efficace avec un minimum d'encombrement.

### Applications

- Chauffage et refroidissement CVC
- Réfrigération
- Refroidissement d'huile
- Chauffage et refroidissement industriels

### Avantages

- Compact
- Facile à installer
- Auto-nettoyant
- Nécessite un niveau faible d'entretien et de maintenance
- Tous les appareils sont soumis à des essais de pression et de fuite
- Fabrication sans joints

### Caractéristiques de la marque

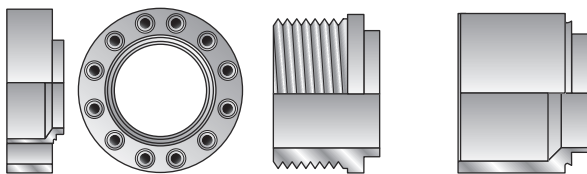
#### Modèle

Le matériau de brasage permet de sceller et de maintenir les plaques ensemble aux points de contact, ce qui garantit l'efficacité du transfert de chaleur et une excellente résistance à la pression. Les technologies de conception avancées et les vérifications exhaustives assurent des performances optimales et une durée de vie prolongée.

Ils sont disponibles avec différentes valeurs de pression nominales pour répondre à tous les besoins.

Associant des composants standards à une conception modulaire, chaque modèle est personnalisé pour répondre aux contraintes spécifiques de chaque installation.

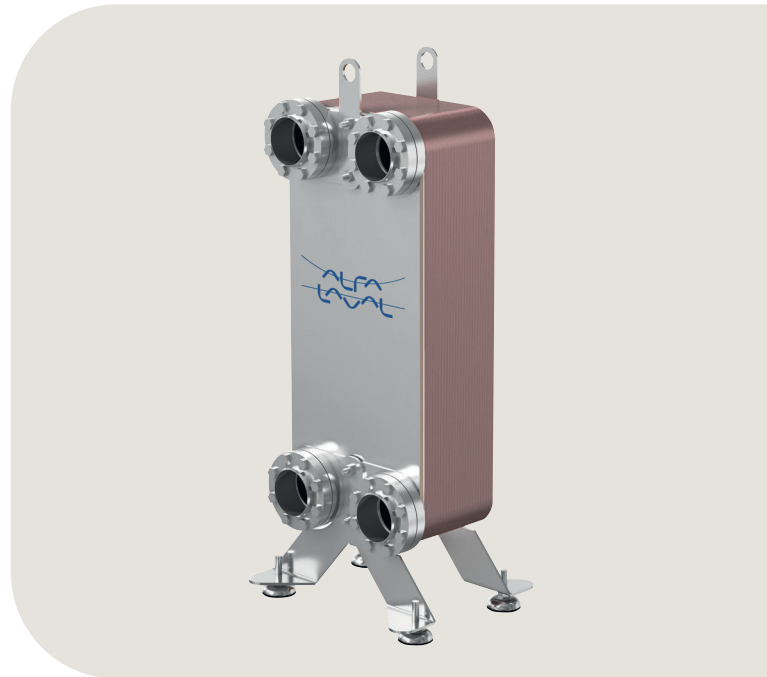
### Exemples de raccordements



Bride compacte

Filetage extérieur

Soudure



## Données techniques

### Matériaux standards

Plaques de recouvrement	Acier inoxydable
Raccordements	Acier inoxydable
Plaques	Acier inoxydable
Matériau d'étanchéité brasé	Cuivre

## Dimensions et poids

### Dimensions et poids <sup>1</sup>

Mesure A (mm)	11 + (2.7 * n)
Mesure A (pouces)	0.43 + (0.11 * n)
Poids (kg) <sup>2</sup>	12 + (0.60 * n)
Poids (lb) <sup>2</sup>	26.46 + (1.32 * n)

<sup>1</sup> n = nombre de plaques

<sup>2</sup> Sans raccordements

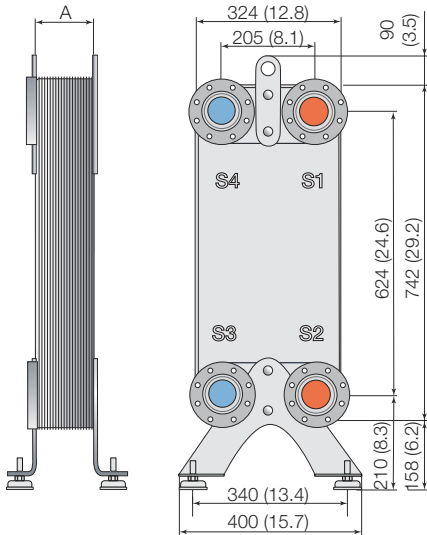
### Données standard

Volume par canal, litres (gal)	0.51 (0.1347)
Taille de particule max., mm (pouces)	1.8 (0.071)
Débit max. <sup>1</sup> m <sup>3</sup> /h (gpm)	128 (563.6)
Sens de l'écoulement	Parallèle
Nombre de plaques mini.	10
Nombre de plaques maxi.	230

<sup>1</sup> Eau à 5 m/s (16.4 ft/s) (vitesse au raccord)

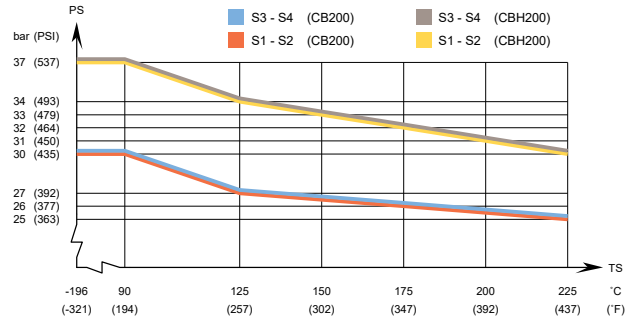
## Schéma coté

Dimensions en mm (pouces)



## Pression et température nominales

### CB200/CBH200 – Graphique de pression/température homologué DESP



Modèle conçu pour vide total.

Les échangeurs de chaleur à plaques Alfa Laval sont disponibles sur une gamme étendue d'homologations d'équipements sous pression. Pour de plus amples informations, contactez votre représentant Alfa Laval.

**REMARQUE :** les valeurs ci-dessus sont fournies à titre indicatif. Pour connaître les valeurs exactes, consultez les schémas créés à l'aide du configurateur Alfa Laval ou contactez votre représentant local Alfa Laval.

## Homologations Marine

Le CBMH200 peut être fourni avec un certificat de classification maritime (ABS, BV, CCS, ClassNK, DNV-GL, KR, LR, RINA)

Le présent document et son contenu sont soumis à des droits d'auteur et autres droits de propriété intellectuelle détenus par Alfa Laval AB (publ) ou l'une des sociétés de son groupe (ci-après, ensemble, « Alfa Laval »). Aucune partie de ce document ne peut être copiée, reproduite ou transmise sous quelque forme ou par quelque moyen que ce soit, ou à quelque fin que ce soit, sans l'autorisation expresse écrite d'Alfa Laval. Les informations et les services fournis dans ce document le sont au bénéfice et à titre de service pour l'utilisateur, et aucun engagement ni garantie n'est fait quant à l'exactitude ou à l'adéquation de ces informations et de ces services à quelque fin que ce soit. Tous droits réservés.

## Comment contacter Alfa Laval

Nos coordonnées sont mises à jour sur notre site Internet [www.alfalaval.com](http://www.alfalaval.com)