

Pompes monobloc auto amorçantes pour usage résidentiel

Applications

- Alimentation en eau potable d'une maison
- Arrosage à partir d'un puits, d'une rivière
- Vidange de bassins, piscines...
- Groupes de surpression.

Caractéristiques

- Débit : jusqu'à 4,2 m³/h
- Hauteur manométrique : jusqu'à 53 m
- Puissance : de 0,37 à 1,1 kW
- Température maxi. du liquide pompé : 40°C
- Pression de service maximale : 8 bar
- Hauteur maximale d'aspiration : 8 mètres

Versions disponibles

- Version « **Garden** » fournie avec 2 m de câble d'alimentation type HO7RN-F. Interrupteur et prise normalisée
- Genyo System ou ResiBoost system, voir chapitre surpression.

Avantages produit

- Version transportable "Garden"
- Amorçage automatique (jusqu'à 8 m)
- Hydraulique en inox pour une plus grande résistance à la corrosion
- Protection thermique incorporée en version monophasée
- Indice de protection élevé (IP 55) spécifique aux utilisations en extérieur



Version Garden avec poignée

Moteur

Alimentation :	1 ~220-240V, 3~230/400V
Classe isolation :	F (155°C)
Protection :	IP55

Matériaux pompe

Corps de pompe :	Acier inoxydable
Roue :	Acier inoxydable
Élastomères :	EPDM
Garniture mécanique :	Céramique - Carbone

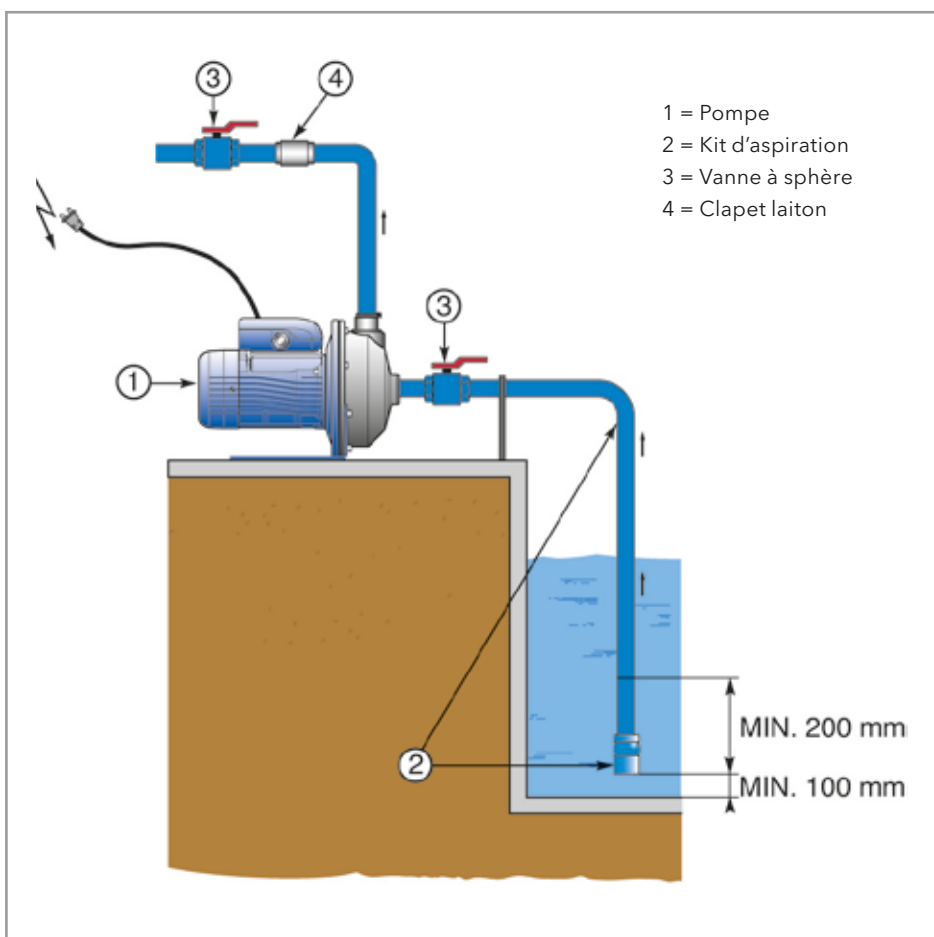
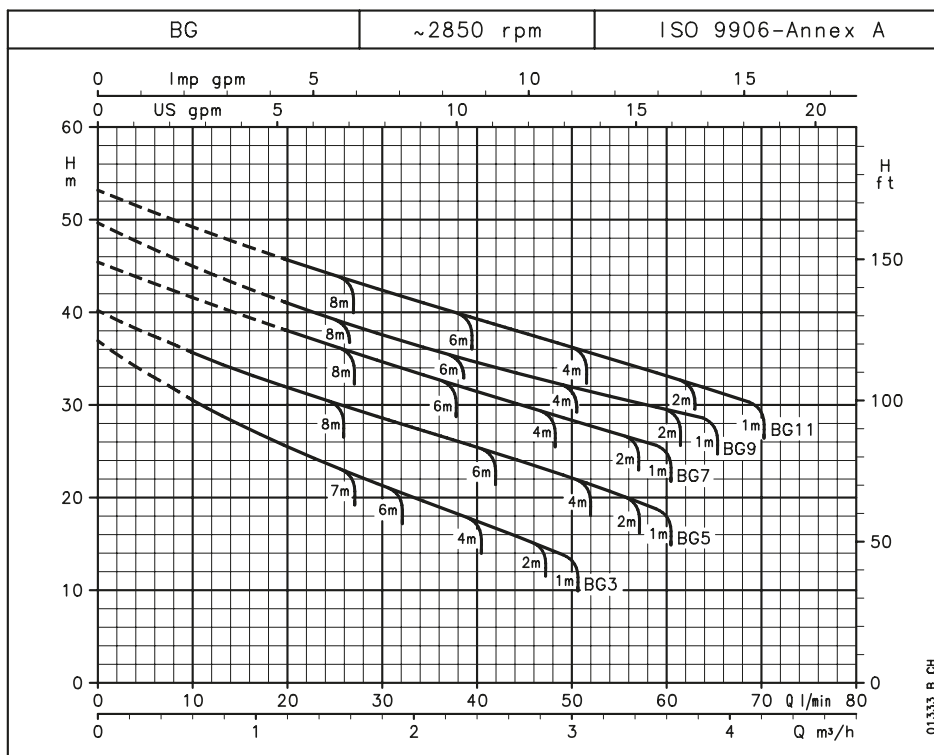
Code d'identification

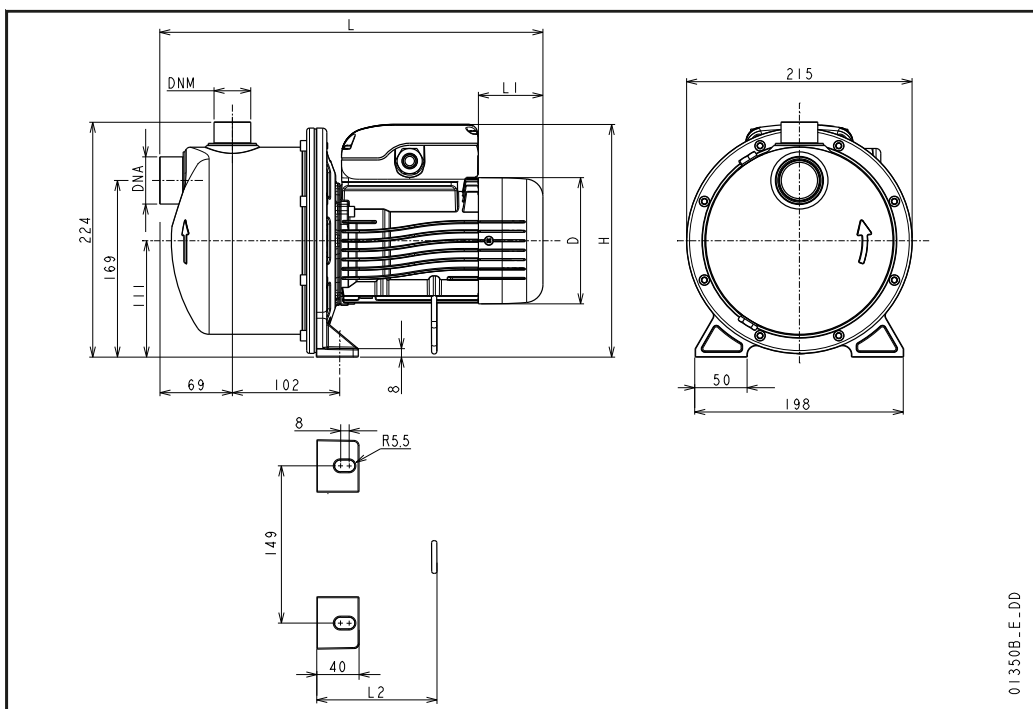
Modèle :	BG M 7 GARDEN
BG	Nom de série
M	M= monophasé, rien= triphasé
7	Puissance nominale du moteur (kW x 10)
GARDEN	Version transportable

Flashez moi

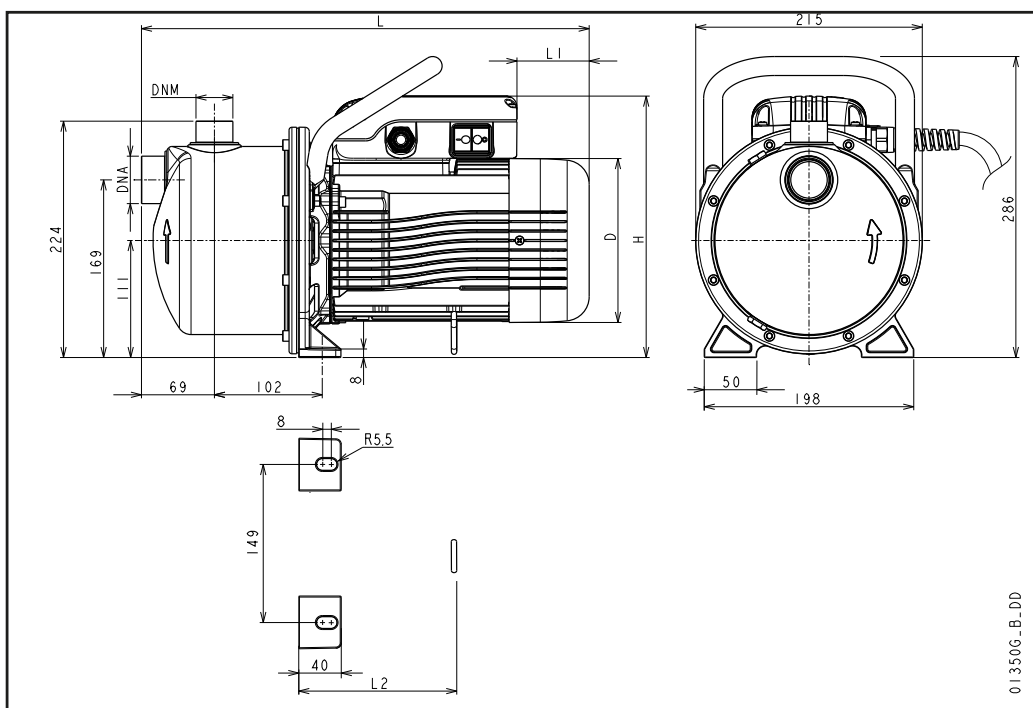


Caractéristiques de fonctionnement





TYPE DE POMPE	DIMENSIONS (mm)					DNA	DNM	POIDS kg
	D	L	L1	L2	H			
BGM3/C	140	380	76	117	232	Rp 1¼	Rp 1	11,0
BGM5/C	156	425	69	150	248	Rp 1¼	Rp 1	12,0
BGM7/C	156	425	69	150	248	Rp 1¼	Rp 1	12,0
BGM11/C	156	425	69	150	248	Rp 1¼	Rp 1	14,0
BG3/A	120	366	62	115	222	Rp 1¼	Rp 1	9,0
BG5/A	140	380	76	117	232	Rp 1¼	Rp 1	11,0
BG7/D	155	425	114	150	240	Rp 1¼	Rp 1	15,0
BG9/D	155	425	114	150	240	Rp 1¼	Rp 1	17,0
BG11/D	155	425	114	150	240	Rp 1¼	Rp 1	17,0



TYPE DE POMPE	DIMENSIONS (mm)					DNA	DNM	POIDS kg
	D	L	L1	L2	H			
BGM3/C .. GARDEN	140	380	30	117	240	Rp 1¼	Rp 1	11,0
BGM5/C .. GARDEN	156	425	69	150	248	Rp 1¼	Rp 1	12,0
BGM7/C .. GARDEN	156	425	69	150	248	Rp 1¼	Rp 1	12,0
BGM11/C .. GARDEN	156	425	69	150	248	Rp 1¼	Rp 1	14,0

Références et prix

BG - Versions standards

Alimentation monophasée 1x 230 V, 50 Hz

Modèle	Référence	Orifices		Puissance kW	Poids kg
		asp	ref		
BGM3 E2	107320A00	1" ¼	1"	0,37	10,7
BGM5 E2	107320A10	1" ¼	1"	0,55	12,1
BGM7 E2	107320A20	1" ¼	1"	0,75	13,1
BGM11 E2	107320A40	1" ¼	1"	1,10	16,8

Alimentation triphasée 3x 230 () / 400 (Y) V, 50 Hz

Modèle	Référence	Orifices		Puissance kW	Poids kg
		asp	ref		
BG3	107320060	1" ¼	1"	0,37	10,5
BG5	107320070	1" ¼	1"	0,55	11,8
BG7	104462020	1" ¼	1"	0,75	17
BG9	104462030	1" ¼	1"	0,90	19
BG11	104462040	1" ¼	1"	1,10	19

BG GARDEN - Versions avec poignée

Alimentation monophasée 1x 230 V, 50 Hz

Modèle	Référence	Orifices		Puissance kW	Poids kg
		asp	ref		
BGM3 GARDEN E2	107320C00	1" ¼	1"	0,37	11
BGM5 GARDEN E2	107320C10	1" ¼	1"	0,55	13
BGM7 GARDEN E2	107320C20	1" ¼	1"	0,75	14
BGM11 GARDEN E2	107320C40	1" ¼	1"	1,10	16,8

Accessoires

Modèle	Référence
Système de commande GENYO	
Genyo Plus, réglable 0,5 - 8 bar pour pompe 1 ~ 230V 50Hz - 16A, version tuyauterie (voir p.390)	109120250
Genyo 8A F12 220-240V 50/60Hz, PE 1,2 bar (voir p. 386)	109120160
Genyo 8A F12 220-240V 50/60Hz avec câble + prise, PE 1,2 bar (voir p. 386)	109120161
Genyo 8A F15 220-240V 50/60Hz, PE 1,5 bar (voir p. 386)	109120170
Genyo 8A F15 220-240V 50/60Hz avec câble + prise, PE 1,5bar (voir p. 386)	109120171
Genyo 8A F22 220-240V 50/60Hz, PE 2,2bar (voir p. 386)	109120180
Genyo 8A F22 220-240V 50/60Hz avec câble + prise, PE 2,2bar (voir p. 386)	109120181
Genyo 16A R15-30 220-240V 50/60Hz, PE entre 1,5 et 3 bar (voir p. 386)	109120210
Genyo 16A R15-30 220-240V 50/60Hz, avec câble et prise, PE entre 1,5 et 3 bar (voir p. 386)	109120211
Variateur de vitesse RESIBOOST	
ResiBoost MTA06 DE - 3~230V 50Hz - 6 A - Version murale (voir p.384)	109951510
ResiBoost MTA10 C - 3~230V 50Hz - 10 A - Version murale (voir p.384)	109951520
ResiBoost MMA06 DE - 1~230V 50Hz - 6 A - Version murale (voir p.384)	109951530
ResiBoost MMA12 DE - 1~230V 50Hz - 12 A - Version murale (voir p.384)	109951540
ResiBoost MMW09 DE - 1~230V 50Hz - 9 A - Version tuyauterie (voir p.384)	109951550
ResiBoost MTW10 C - 3~230V 50Hz - 10 A - Version tuyauterie (voir p.384)	109951560
Mesure et détection	
Manomètre diamètre 50 mm - 0-6 bar - Corps ABS - Raccord 1/4" - En Laiton	002110201
Pressostat FSG-2 - 1,4-4,6 b - RP1/4" - acier zingué	002161101
Pressostat FYG 22 - 2,8-7 b - RP1/4" - acier zingué	002161200
Accessoires hydrauliques	
Kit sphère 24L - PS 5 bar - avec réservoir / raccord 5 voies / manomètre / presostat	106030065
Kit Hydrotube inox 24 litres, 10 bar	109391561
Kit d'aspiration avec 7 mètres de tuyau 1"1/4, raccord, clapet de pied, crépine et colliers	5839930
Vanne à boisseau sphérique - Passage intégral, bille pleine F/F 1" passage 25 (refoulement)	5840701
Vanne à boisseau sphérique - Passage intégral, bille pleine F/F 1"1/4 passage 32 (refoulement)	5840711
Accessoires hydrauliques	
Raccords - 5 voies en laiton R1" L91	167320240



ResiBoost



Genyo



Réservoir Hydrotube 24 L



Kit d'aspiration



Vanne à boisseau sphérique